

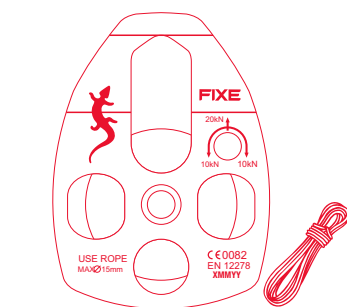


PULLEYS
PULEGGE
POULIES
SEILROLLEN
POLEAS

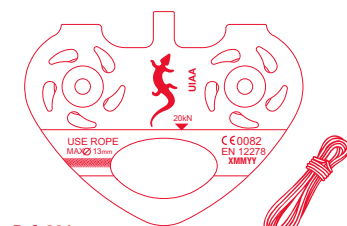
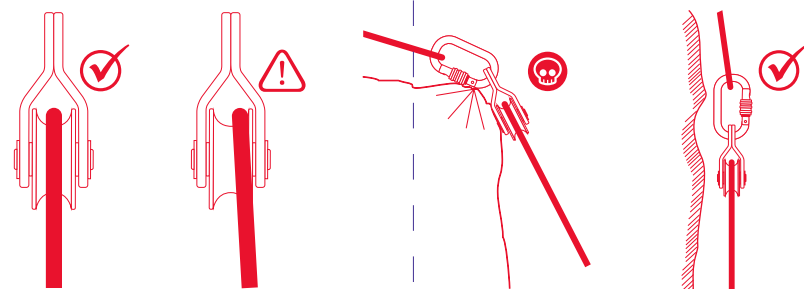
fixeclimbing.com
T +34 938 55 00 42
08580 - Barcelona
Sant Quirze Besora
Jeroni Guixà, 1

CLIMBING GEAR
FIXE

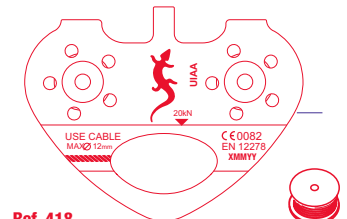
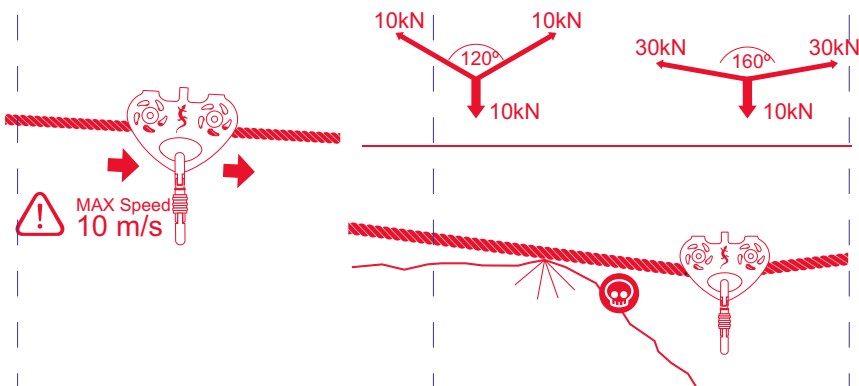
CE 0082
EN 12278



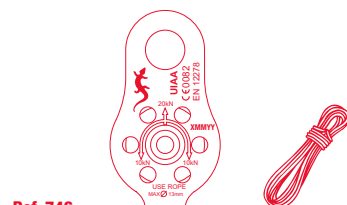
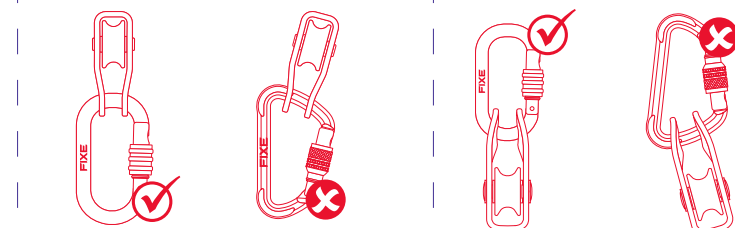
Ref. 112



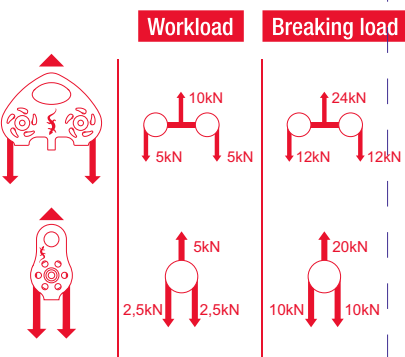
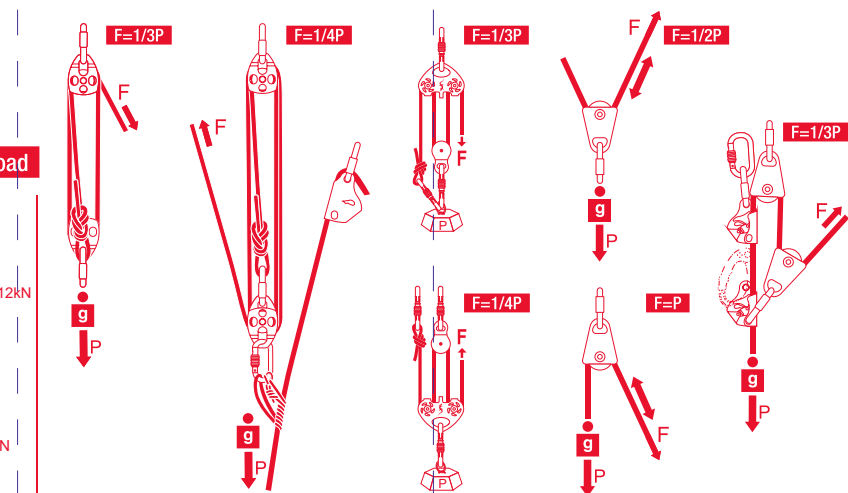
Ref. 001



Ref. 418



Ref. 746



english

These instructions inform you about the correct use throughout the life of the product: read and keep these instructions. All products considered PPE must be in accordance with Regulation 2016/425. Declaration of Conformity and the PPE review form can be found at www.fixeclimbing.com.

Use: This equipment should only be used by trained and competent persons. Otherwise the user should be under the direct supervision of a trained and competent person. This notice will not teach you the techniques for climbing, alpinism and work at height or any other associated activity: you must have received qualified instruction before using this product. Climbing, and any other activity for which these products may be used, is inherently dangerous. The consequences of incorrect selection, misuse or poor maintenance of equipment could result in damage, serious injury or death. The user must be medically capable to control their own security and any possible emergency situations. For equipment intended for use in fall arrest systems, it is essential for safety that the anchor device or anchor point is always positioned, and that the work is carried out in such way as to minimize both the potential for falls and the potential fall distance. The product should only be used as instructed and no alterations should be made to it. It may be used together with any appropriate items of suitable specification and according to the EN standards, with due consideration to the limitations of each individual piece of equipment. If possible this product should be used individually.

The choice of rope and suitable load are marked on product. The pulley must be attached to a safe anchor. The rope must run in the groove of the pulley wheel. Humidity and cold temperatures may change the dynamic performance of this product but will have no influence on its resistance. The use of gloves is recommended while using pulleys.

Maintenance: Cleaning of the metallic parts: rinse in clean water and then dry.
Temperature: Always keep this product below 50°C so that the performance of the product is not affected.
Chemicals: withdraw the product from service if it comes into contact with chemical reagents, solvents or fuels which could affect the performance of the product.

Storage: Store unpacked in a cool, dry, dark place away from heat sources, high humidity, sharp edges, corrosives or other possible causes of damage.

Responsibility: The company **FIXE Climbing**, or the distributor, will not accept any responsibility for damage, injury or death resulting from misuse or modifications to a **FIXE Climbing** product. It is the user's responsibility at all times to ensure that he/she understands the correct and safe use of any equipment supplied by or from **FIXE Climbing**, that he/she uses it only for the purposes for which it is designed and that he/she practises all proper safety procedures. Before using the equipment, take all necessary steps to familiarize yourself with rescue techniques should an emergency occur. You personally assume all the risks and responsibilities for your actions and decisions: if you are not able or not in a position to assume these, do not use this equipment.

Guarantee: This product is guaranteed for 3 years against any faults in materials or manufacture. Limitations of guarantee are: normal wear, modifications or alterations, incorrect storage, corrosion, damage due to accidents and negligence, uses for which this product is not designed.

Specific information: This product is designed to be used in climbing, alpinism and rescue. The pulley is a device for reducing the friction of a loaded rope so that heavy loads can be more easily lifted or lowered.

Inspections: Check the wheel's rotation before use. If after cleaning, the wheel does not turn freely, lubricate the axis of the wheel with a silicon lubricator.
Note: Cleaning and lubrication is recommended after every use in a marine environment. If, after oiling, the defect persists, the pulley must be taken out of use.

Revision: In addition to the normal inspection required before, during and after each use, this product should be inspected by a competent person annually; the recording of this check should be done on the life sheet of the pulley. Preserve the legibility of the product's markings. If any of the following defects are present, the pulley should be withdrawn from service immediately:
- Malfunction or slackening of the wheel on the axle,
- Cracks on metallic parts
- Permanent deformation of a metallic part
- Deep corrosion (that do not disappear after a light rubbing with glass paper)
- Wheel's use causes a detectable reduction of the groove in the pulley wheel. Do not continue to use a product after a major fall because damage may have occurred, even if no external signs are visible.

Lifetime: The lifetime is unlimited, unless any defect appears and provided that periodical check-ups are made at least once every 12 months. The following factors can reduce the lifetime of the product: intense use, damage to components of the product, contact with chemical substances, high temperatures, tears and abrasions, violent impacts, failure to maintain as recommended. When suspect that the product is no more safety and reliable, please contact **FIXE Climbing** or the distributor.

Marking:

FIXE : Trademark.

: Symbol.

EN12278: Standard complied with by the product.

UIAA : Quality mark of the International Climbing and Mountaineering Federation (UIAA).

CE0082: No. of the notified body that is involved in the control of the manufacturing system and EC quality: CETE APAVE, SUDEUROPE, BP 193 13322 Marseille Cedex 16 - France, no.0082. Not ed body intervening for the CE standard examination: N° 1019. WVUJ, a.s., Pikartská 1337/7, 716 07 Ostrava - Radvanice, Czech Republic.

XMMYY: Batch (X), Manufacture month (MM), Manufacture year (YY). It indicates the manufacture date and offers traceability information.

We advise the user to read the instructions and warnings.

MAX ØXXmm: Maximum diameter with which the pulley can be used.

XXkN: Maximum loads in kN applicable to the product.

español

Las presentes instrucciones están destinadas a informar sobre la correcta utilización del producto durante toda su vida. Leer y conservar estas instrucciones. Todo producto considerado EPI debe estar acorde con la Regulación 2016/425. Tanto la Declaración de Conformidad como la Ficha de revisión de EPI's se pueden encontrar en la web www.fixeclimbing.com.

Utilización: Este equipo debe ser utilizado únicamente por personas formadas y competentes o bajo la supervisión directa de éstas. Estas instrucciones no les enseñarán técnicas de la escalada, el alpinismo, los trabajos en altura o cualquier otra actividad asociada: deben haber recibido una formación adecuada antes de utilizar este equipo. La escalada y cualquier otra actividad en la que estos productos puedan ser utilizados son intrínsecamente peligrosas. Las consecuencias de una elección o uso incorrecto, o un inadecuado mantenimiento de los equipos podrían producir daños, lesiones o incluso la muerte. El usuario debe ser médicamente capaz de controlar su propia seguridad y las situaciones de emergencia. Para los equipos anti caídas, es esencial para la seguridad que el dispositivo o el punto de anclaje estén posicionados correctamente y realizar el trabajo de forma que minimice tanto el riesgo de caídas y la altura de caída. Este producto debe ser utilizado como se indica y no debe efectuarse ninguna modificación sobre él. Puede ser utilizado conjuntamente con cualquier otro producto de acuerdo con las especificaciones y las normas EN, considerando las limitaciones de cada producto individualmente. En esta nota se enumeran algunos usos prohibidos e indebidos; existen muchos otros y es imposible enumerar o incluso imaginarlos. A ser posible, este producto debe ser utilizado de forma personal.

La elección de la cuerda y la adecuada carga se marca en el producto. La polea debe ser conectada a un anclaje seguro. La cuerda debe correr en la ranura de la rueda de la polea. La humedad y las temperaturas frías pueden cambiar el comportamiento dinámico de este producto pero no tiene influencia en su resistencia. El uso de guantes es recomendado mientras se usa la polea.

Mantenimiento: Limpieza de las partes metálicas, aclarar con agua limpia y secar.

Temperatura: mantenga este producto siempre por debajo de 50°C para que no pueda afectar su funcionamiento.

Sustancias químicas: retirar el producto de servicio en caso de que haya estado en contacto con alguna sustancia química, disolvente o carburantes, que pueda alterar las características del producto.

Almacenaje: Conservar el producto desembalado en un lugar fresco, seco, oscuro y lejos de cualquier fuente de calor, nivel de humedad elevado u otros agentes corrosivos que puedan dañarlo.

Responsabilidad: La firma **FIXE climbing**, o el distribuidor, no aceptará ninguna responsabilidad por el daño, herida o muerte ocasionado por el mal uso o modificación de cualquier producto **FIXE climbing**. Es responsabilidad del usuario en todo momento asegurarse que entiende la correcta y segura utilización de cualquier producto de **FIXE climbing**, de que se utiliza solo para la actividad para la que ha sido diseñada y aplicar todas las medidas de seguridad. Antes de su utilización, debería prestarse atención a cómo podría efectuarse un rescate de forma segura y eficiente. Usted personalmente asume la responsabilidad de sus acciones y riesgos que pueda correr: si usted no es capaz de asumir este requerimiento, no utilice este equipamiento.

Garantía: Este producto está garantizado durante tres años contra defectos de materiales o de fabricación. Esta garantía no cubre: desgaste, modificaciones o alteraciones, incorrecta conservación, corrosión, uso inadecuado y usos para el cual este producto no ha sido diseñado.

Información específica: Este producto ha sido diseñado para ser utilizado en escalada, alpinismo y rescate. La polea es un dispositivo para reducir la fricción de una cuerda cargada, para que las cargas más pesadas puedan ser fácilmente levantadas y bajadas.

Control: Inspecciona la rotación de la rueda antes de cada uso. Si después de limpiarla, la rueda no da vueltas con facilidad, se debe lubricar el eje de la rueda con un lubricante de silicona. Observación: se recomienda limpiar y lubricar después de cada utilización en medio marino. Si después de lubricarlo, el defecto persiste, la polea debe ser desechada.

Revisión: Se debe realizar un control visual antes, durante y después de cada uso, este producto debe ser examinado por una persona competente cada 12 meses. Controlar la legibilidad de las marcas del producto. En caso de que se detecte algunos de los siguientes defectos en la polea, éste debe ser retirado inmediatamente:

- Desgaste o mal funcionamiento de la rueda en su eje.
- Presencia de alguna rotura o fisura en las partes de metal.
- Deformación de alguna parte metálica.
- Corrosiones profundas (que no desaparezcan después de fregar ligeramente con papel de cristal)
- El uso de la rueda causa una apreciable reducción de la ranura en la rueda de la polea. Todo producto que haya parado una caída grave debe ser sustituido, ya que pueden haber sufrido daños que a simple vista no sean perceptibles.

Vida útil: La vida útil es ilimitada, en ausencia de defectos y a condición de que el producto sea examinado periódicamente, por lo menos cada 12 meses, y que este control sea recogido en el « archivo de vida útil » del producto. Los siguientes factores pueden reducir la vida del producto: uso intensivo, daño a los componentes del producto, contacto con sustancias químicas, temperatura elevada,

